

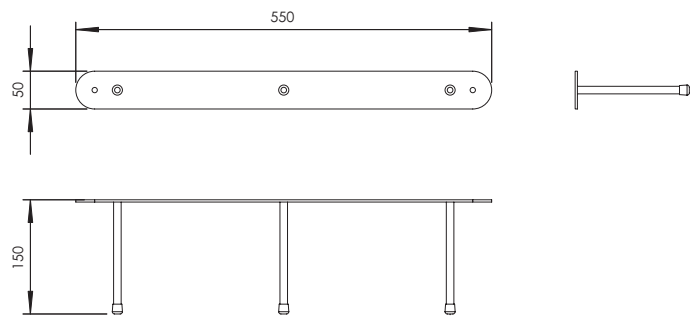
MR 921



MR 921 (Verktgshängare)

Rostfri verktgshängare som tillverkas i 10 mm blankdragen rundstång och 3 mm rostfri slipad och borstad plåt i kvalitet EN 1.4301.

Verktgshängaren förses med 3 st spjut för verktg, t ex skärverktg för grönsaksskärare.



MR 922



MR 922 K



MR 922 (Hörnlist för limning)

MR 922 K (Hörnlist för kakel)

Rostfri hörnlist som tillverkas i 1,2 mm rostfri slipad och borstad plåt i kvalitet EN 1.4301.

Hörnlist MR 922 är för limning utvändigt på utsatta hörn och MR 922 K är för montering med en jämn övergång till kakelplattor.

